



## Mutter/Nut

ART.	Gewinde/Thread
610857	G 1/2
610858	G 5/8
610859	G 3/4

## Tülle/Nozzle

ART.	Ø mm Ext.	Ø mm Int.
810393	4,6	3
810394	5	3
810395	6,6	5
810396	7,1	5,5
810397	7,6	6
810353	8	6
810388	9,5	7
810398	9,6	8
810413	10,4	8
810402	11,5	9
810399	12,6	10
810414	13,5	11

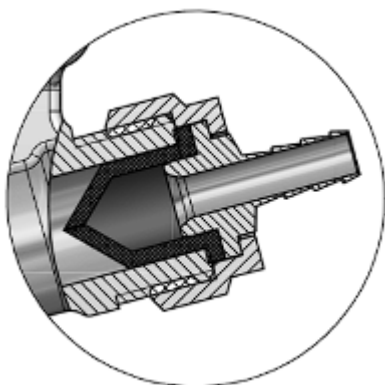


## Tülle/Nozzle



ART.	Ø mm Ext.	Ø mm Int.
810874	6	4
810401	7	5
810352	8	6
810400	9,5	7
810389	12,6	10

Anwendungsbeispiel



## Lippenventil/Lipvalve

ART.  
025076.7

EPDM



## Tülle/Nozzle

ART.	Ø mm Ext.	Ø mm Int.
610860	4,6	3
610861	5	3
610862	6,6	5
610863	7,1	5,5
610864	7,6	6
610865	8	6
610866	9,5	7
610867	9,6	8
610868	10,4	8
610869	11,5	9

